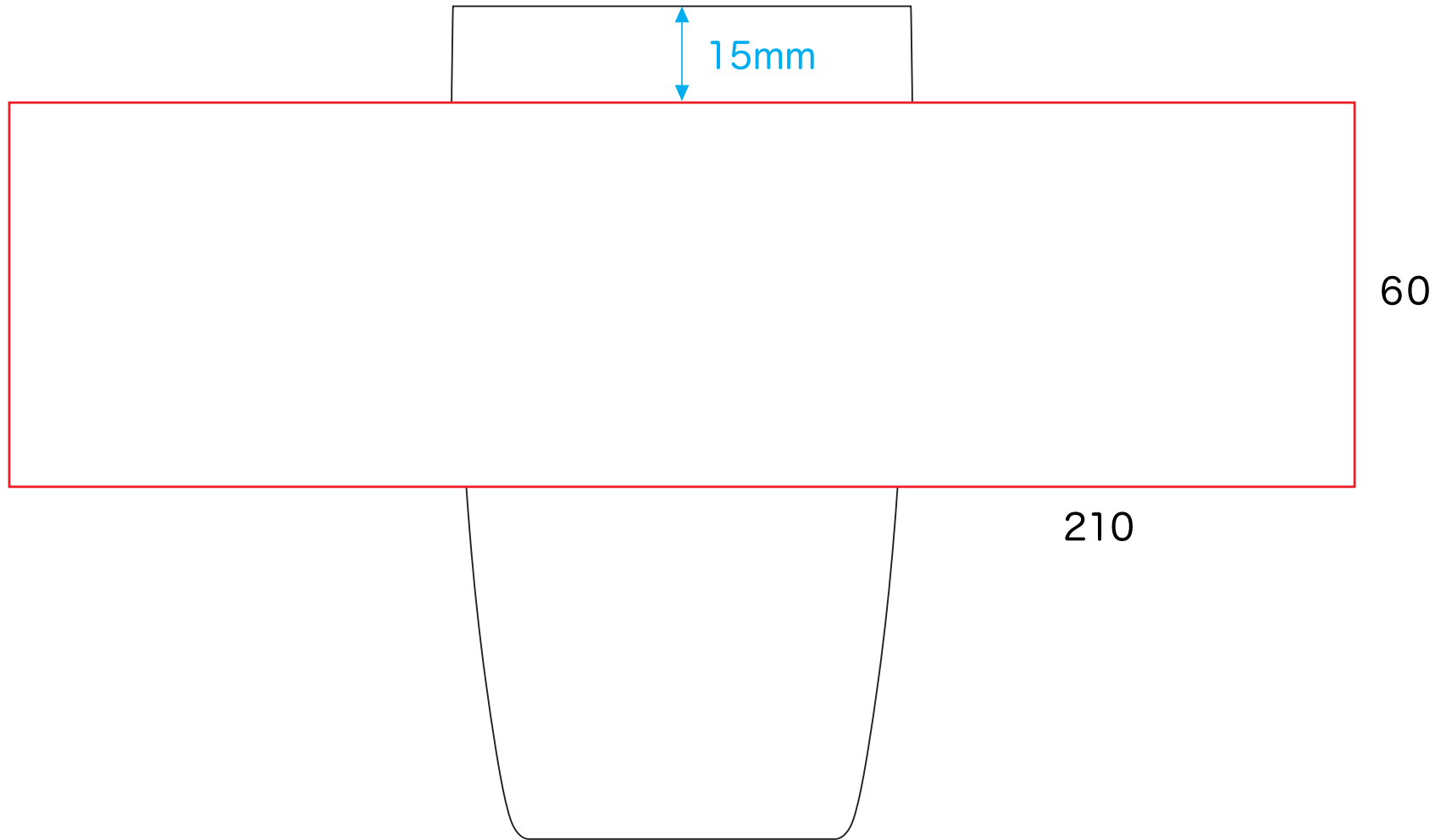


タンブラー DN300

全周1色印刷



※ 裏側に10mm位の隙間ができます。

※ ほんの少しブレが生じる場合があります。